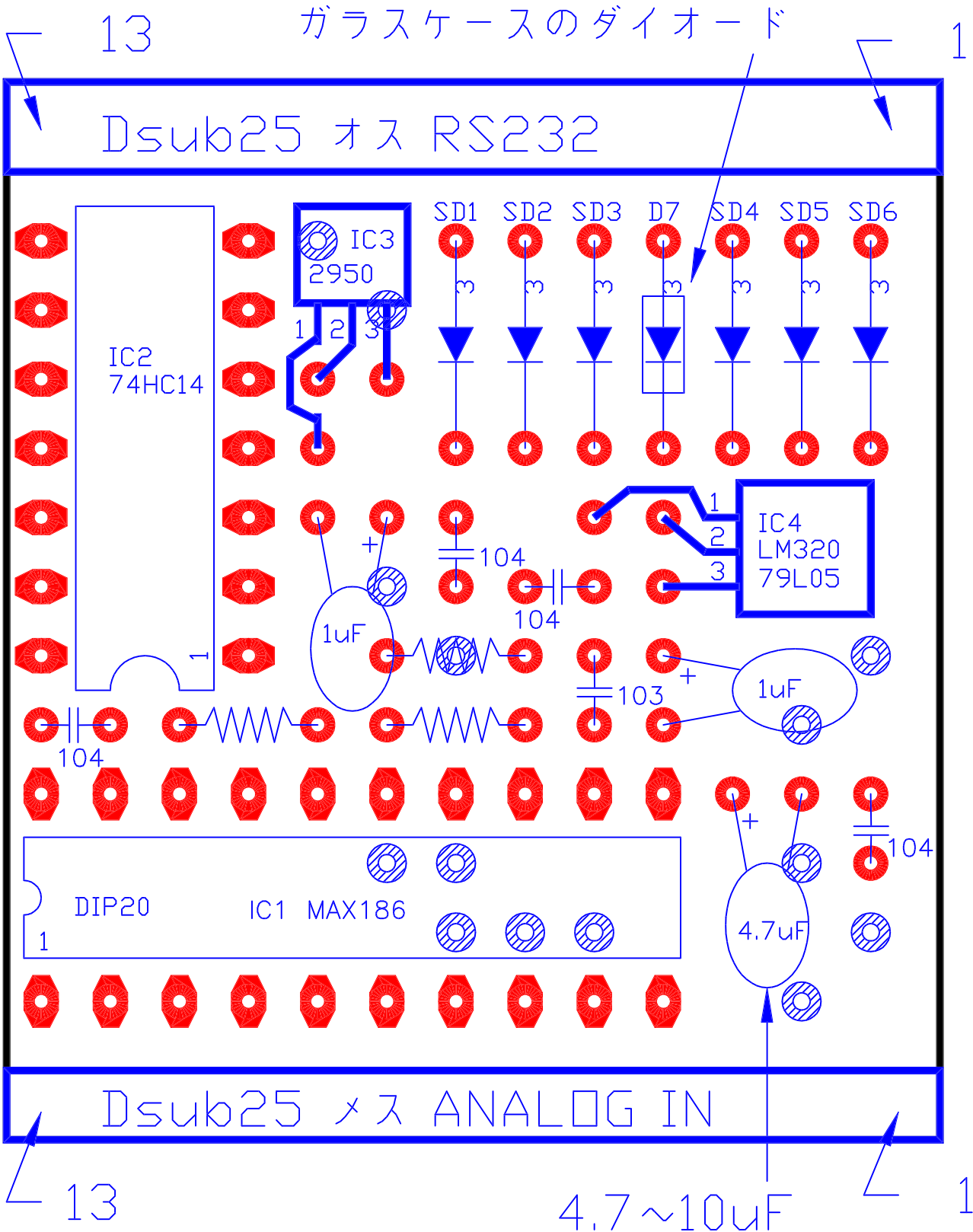


部品面図



104=0.1uF 103=0.01uF
 IC3,IC4,1uF以上のコンデンサは寝かせて取り付ける

-  ハンダ付けをするPAD
-  部品が付かないPAD