

1. 水晶振動子の特性

前の頁の様に製作されたATカットの水晶振動子はオーバートーンモードにより水晶片の厚みが異なります。

(1) 水晶片の厚みと発振周波数の関係

カットアングル/オーバートーン次数	周波数範囲(MHz)	水晶片厚み計算式(mm)
AT/基本波	3.5~ 33	1.67/f
AT/3rd O. T	33~100	5.01/f
AT/5th O. T	100~150	8.35/f
AT/7th O. T	150~200	11.69/f

f: 水晶片の直列共振周波数

ATカット16MHzの厚みを算出する場合

$$t = 1.67/16 = 0.104(\text{mm})$$

(2) 周波数温度特性規格例

ATカットの振動子の周波数温度特性は3次曲線です。

次の図は任意に設定した温度範囲と周波数偏差規格を通過する周波数温度特性の例です。

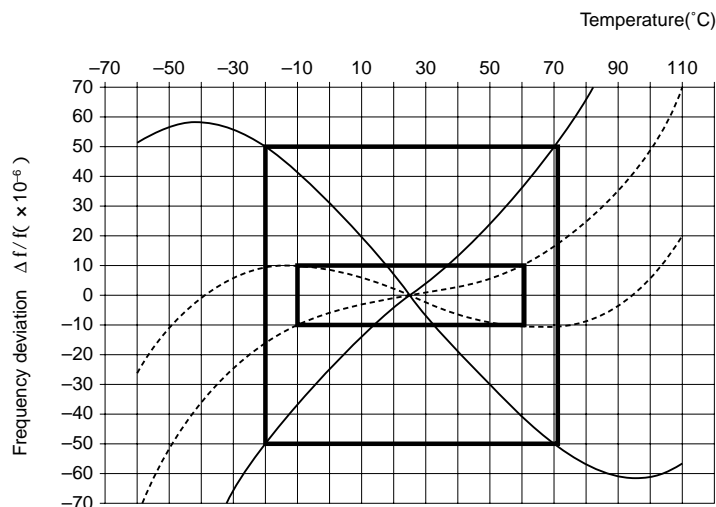
小さな四角で囲まれた範囲は

$$\pm 10 \times 10^{-6} (-10 \sim 60 : 25^\circ\text{C})$$

大きな四角で囲まれた範囲は

$$\pm 50 \times 10^{-6} (-20 \sim 70 : 25^\circ\text{C})$$

の規格を満足します。



*これらは一例です。ご要求の温特規格は個別のお打ち合わせにより決定させていただきます。

(3) 水晶振動子の等価回路と等価定数

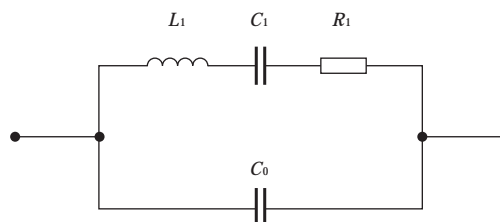
共振周波数付近では次のような等価定数で表されます。(括弧内はJIS規格による。)

L_1 : 直列インダクタンス
(等価直列インダクタンス)

C_1 : 直列容量
(等価直列容量)

R_1 : 直列抵抗
(等価直列抵抗)

C_0 : 並列容量



電氣的等価回路

(4) 等価定数や負荷容量から算出される項目

直列共振周波数 $f_s = \frac{1}{2\pi\sqrt{L_1 \cdot C_1}}$

並列共振周波数 $f_p = \frac{1}{2\pi\sqrt{L_1 \frac{C_0 \cdot C_1}{C_0 + C_1}}}$

容量比 $\gamma = \frac{C_0}{C_1}$

負荷時共振周波数 $f_L = f_s \left(\frac{C_1}{2 \cdot (C_0 + C_L)} + 1 \right)$

負荷時共振抵抗 $R_L = R_1 \left(1 + \frac{C_0}{C_L} \right)^2$

負荷容量 $C_L = \frac{C_1}{2} \cdot \frac{1}{(f_L/f_s) - 1} - C_0$

Q $Q = \frac{2\pi \cdot f_s \cdot L_1}{R_1} = \frac{1}{2\pi \cdot f_s \cdot C_1 \cdot R_1}$

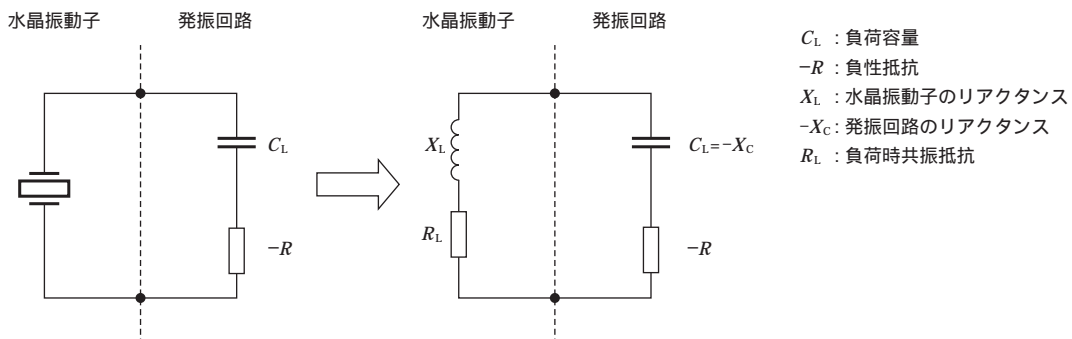
f_L の式は水晶振動子に接続した負荷容量を変化させると周波数が変化し、 C_L の小さい方が周波数の変化が大きくなる事を示しています。

R_L の式は負荷容量が接続された時のインピーダンスの変化を示しています。 C_L が小さくなると水晶振動子のインピーダンスが大きくなります。

2. 発振回路と水晶振動子

(1) 発振回路の等価回路と発振条件

簡略化した等価発振回路は図の様になります。



発振開始条件は

$$R_L \quad | - R |$$

で表され、確実に水晶振動子を発振させるためには水晶振動子の負荷共振抵抗値に比べて発振回路の負性抵抗が大きくなるように設計されていなければなりません。これらの比を発振余裕度 M_{osc} と言い、発振回路を設計する際の重要な要素の一つで次のように表されます。

発振回路の設計条件としては共振抵抗規格値から算出した R_L を基準として5 ~ 10倍以上に設計される事をお奨めします。

$$M_{osc} = | - R | / R_L \quad 5$$

発振定常状態では

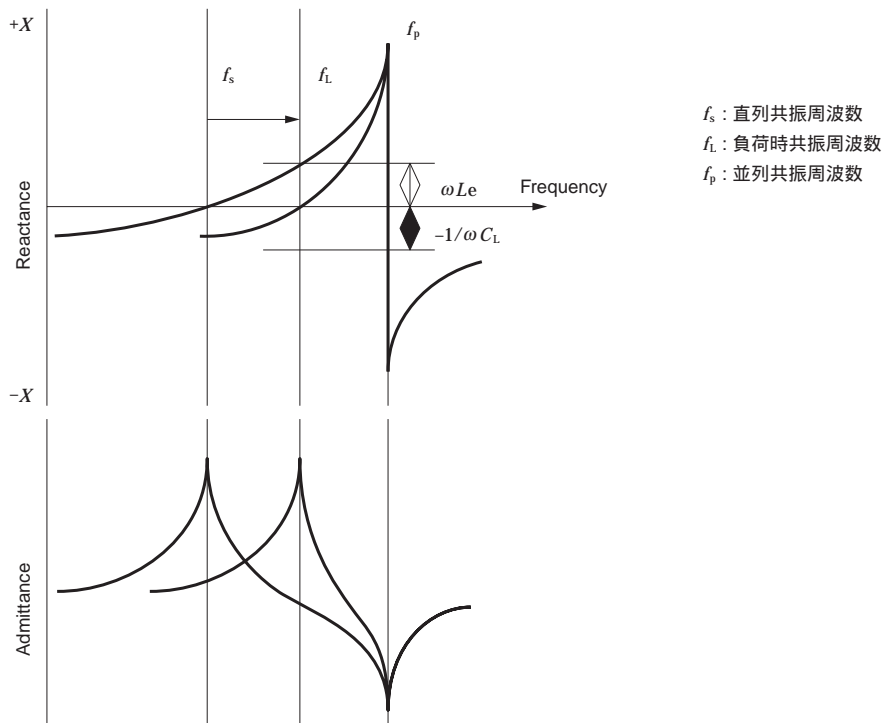
$$R_L = | - R |$$

になり、発振回路の相互コンダクタンスが発振を開始後に減少して、水晶振動子の負荷時共振抵抗による電力の損失分を常に補い続けるようになるので発振が継続します。

周波数条件は

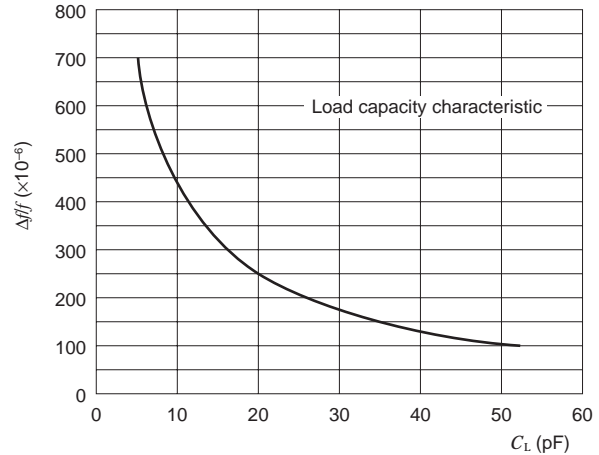
$$X_L = X_C \quad X_L - X_C = 0$$

で表され、次の図の様に発振回路の負荷容量 $C_L = X_C$ にマッチングした値に水晶振動子のリアクタンスが変化して発振周波数が決定されます。



(2) 負荷容量と発振周波数の変化

水晶振動子の直列共振周波数が発振回路の負荷容量 C_L によって変化する事は以上の通りですが、実際の発振回路ではトリマーコンデンサ等により C_L を変化させて発振周波数の微調整をしています。次の図は負荷容量特性の一例ですが、この特性の傾きは水晶振動子の周波数、形状、オーバートン次数等により異なります。

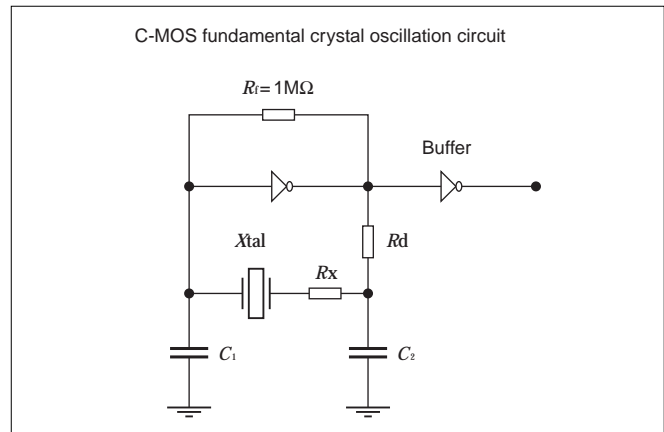


3. 水晶発振回路について

(1) C-MOS基本波発振回路

右の図は水晶振動子を基本波モードで発振させるための標準的なC-MOSインバータ水晶発振回路です。

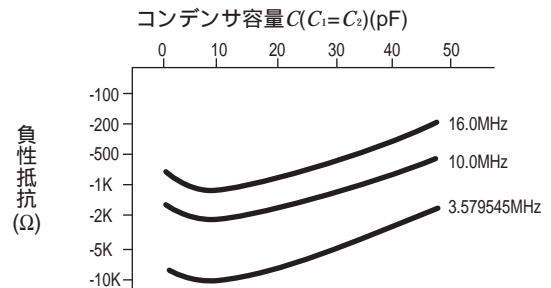
* R_x は水晶振動子の励振電流を低減させ周波数変動などを予防するための素子ですが使用しない場合もあります。



負荷容量の C_1 、 C_2 を $C_1 = C_2$ の状態で変化させた場合の特性は右の図のようになります。

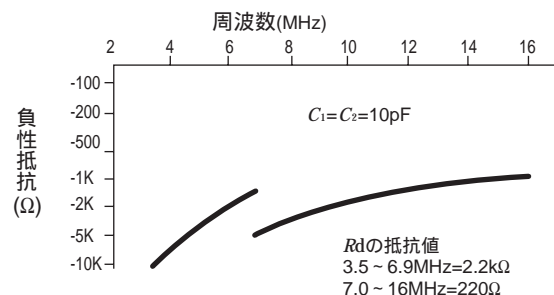
コンデンサの値を大きくし過ぎると負性抵抗が減少して発振不具合になる可能性が大きくなりますので好ましくありません。

コンデンサ容量：負性抵抗の特性



R_d は主に負性抵抗の周波数特性を調整しサードオーバートンモードで発振することを防止するために使用されます。また、負性抵抗の大きな回路の場合には異常発振を防止するために使用する場合があります。

負性抵抗の周波数特性



周波数帯によるICや回路定数の選択

Frequency	3~4.9(MHz)	5~6.9(MHz)	7~9.9(MHz)	10~19.9(MHz)	20~30(MHz)
IC	TC4069UB TC4SU69F			TC74HCU04A TC7SHU04F TC7WU04FU	TC74VHCU04 TC7SHU04F TC7WHU04FU
R_f	1M Ω				
R_d * 1	1500(Ω)	470(Ω)	0(Ω)	0(Ω)	0(Ω)
R_x * 2	0~1500 Ω				
C_1, C_2 * 3	6~22(pF)			6~15(pF)	6~15(pF)

* 1 : オートトーンの発振防止用に必要で周波数帯や C_1, C_2 の値により変更する必要があります。

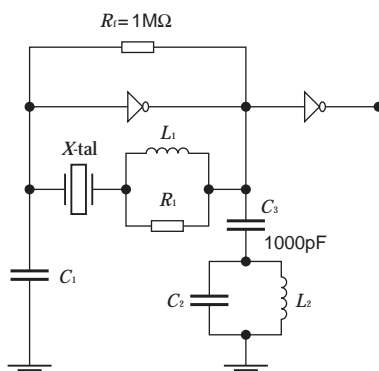
* 2 : 水晶振動子の励振電流を低減させるために使用しますが、小型の振動子を安定動作させるために必要です。

* 3 : 負容量や R_d の値により最適値が異なります。

(2) C-MOSオートトーン発振回路

右の図は水晶振動子をオートトーンモードで発振させるための標準的なC-MOSインバータ水晶発振回路です。

C-MOS オートトーン水晶発振回路



* L_1 と R_1 は負容量の値に適合させて使用することがあります。

(3) 周波数帯によるICや回路定数の選択

周波数範囲	20~60(MHz)
IC	TC74VHCU04 TC7SHU04F TC7WHU04FU
C_1	3~10pF
C_2	10~22pF

(4) 回路定数の選定方法と素子の役割

C_1 : C_2 、 L_1 、 L_2 と共に回路の負容量を形成しています。5pF程度を使用します。

C_2 : C_1 、 L_1 、 L_2 と共に回路の負容量を形成しています。基本波の発振防止用で L_2 との共振周波数が発振させようとするサードオートトーンの周波数と、その1/3の周波数の間になるように選定します。10~22pFを使用します。

C_3 : バイパス・コンデンサです。

L_1 : 発振回路の負容量を直列付近に合わせるためのコイルです。数 μ Hのオーダーで使用されます。

L_2 : C_1 、 C_2 、 L_1 と共に回路の負容量を形成しています。基本波の発振防止用で C_2 との共振周波数が発振させようとするサードオートトーンの周波数と、その1/3の周波数の間になるように選定します。

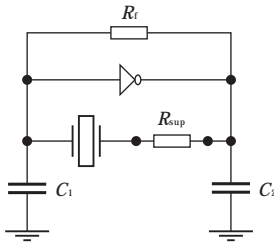
R_1 : L_1 のQダンプ抵抗です。 L_1 による自励発振防止用として数K Ω ~10数K Ω 程度が使用されます。

* L_1 と R_1 は使用しない場合があります。

(5) 発振回路のチェック方法

ICの中には使用可能な周波数の上限値が低いものも有りますので、負性抵抗に十分な余裕を持って水晶振動子を発振させることのできるICであることをカタログ等でご確認願います。

下図はC-MOS発振回路の一例ですが負性抵抗を確認するために、水晶振動子に直列にチェック用抵抗 R_{sup} を接続します。 C_1 、 C_2 には3~22pFを使用し、チェック用の抵抗値は次の表をご参照下さい。



周波数範囲	チェック用抵抗値
3.5~4.5MHz	1.5k Ω
4.6~6.0MHz	1.0k Ω
6.1~10.0MHz	800 Ω
10.1~14.0MHz	500 Ω
14.1~20.0MHz	400 Ω

電源を数回ON-OFFして毎回発振が正常に起動することをスペクトラムアナライザやオシロスコープなどでご確認願います。特に、電源のレギュレーターICを持たない発振回路では電源電圧に対する負性抵抗や周波数の変化をご確認願います。

発振が正常であれば、チェック用抵抗をとり除いてご使用願います。

発振が起こらないか不安定な場合は C_1 や C_2 を徐々に小さな値に変更してゆき正常な発振が得られるようにします。

10MHz付近で正常な発振が得られない場合や20MHz付近で正常な発振が得られない場合はICを高い周波数範囲に適したタイプのもにに変更します。

(6) トランジスタ・基本波発振回路の負荷容量と発振周波数

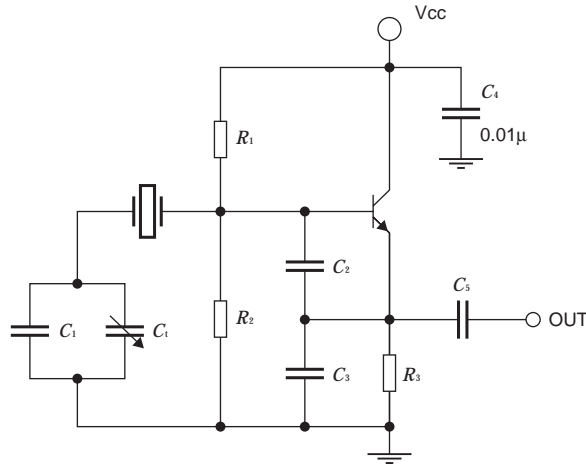
水晶振動子の接続端子から見た発振回路の負荷容量 C_L は、回路の浮遊容量やトランジスタのベース・エミッタ間容量などを無視して簡略化した場合にはおおむね C_1 、 C_2 、 C_3 で構成されます。発振周波数の零調整はトリマーコンデンサを $C_1 = \text{MIN.} \sim \text{MAX.}$ に調整して行なわれますので、この時の C_L の値は次式によって計算する事ができます。

$$C_{L\text{MIN.}} = \left(\frac{1}{C_1 + C_1} + \frac{1}{C_2} + \frac{1}{C_3} \right)^{-1} \sim C_{L\text{MAX.}} = \left(\frac{1}{C_1 + C_1} + \frac{1}{C_2} + \frac{1}{C_3} \right)^{-1}$$

これらの計算結果を前述の負荷時共振周波数の式

$$f_L = f_s \left(\frac{C_1}{2 \cdot (C_0 + C_L)} + 1 \right)$$

に代入すると発振周波数を求める事ができます。



この回路の周波数調整範囲が、指定負荷容量を使用して測定した水晶振動子単体の周波数を基準として上下均等であり、水晶振動子の室温偏差に対して $\pm 8 \sim 10 \times 10^{-6}$ 程度のマージンを持つようにそれぞれの定数を選定します。

負性抵抗の減少を防止するために水晶振動子は必ずベース側に接続します。

発振回路に使用するトランジスタは h_{fe} と f_T が重要です。少ない消費電流で大きな負性抵抗を得るには $H_{fe} > 250$ で f_T が 1GHz 以上の高周波増幅用トランジスタを選定します。

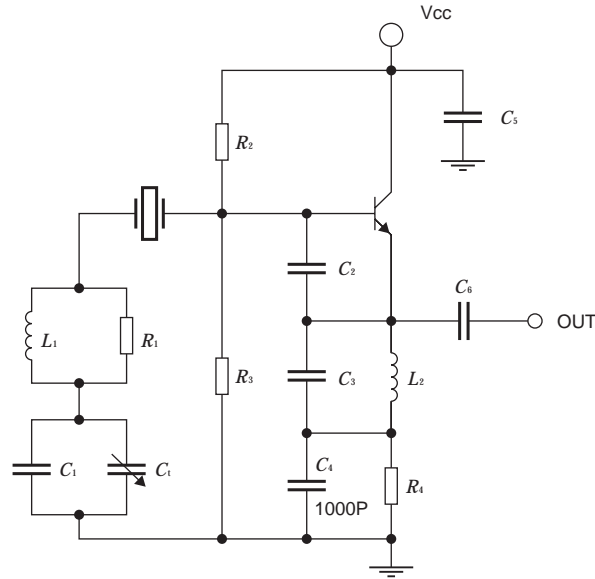
(7) トランジスタ・サード・オーバートーン発振回路

エミッタ側に基本波発振防止用の L_2 、 C_3 による共振回路が必要です。基本波とサードオーバートーン周波数の間で中間より高めに共振周波数を設定します。

発振回路の負荷容量を直列にするために伸長コイルと呼ばれる L_1 を使用し、 R_1 は L_1 による自励発振防止用です。一般的にオーバートーン発振の周波数帯では十分な負性抵抗を持つ発振回路を設計する事が困難になるので十分な発振余裕度を得るには水晶振動子の負荷時共振抵抗 R_L の増加を防止する以外に有効な手段はありません。

負荷時共振抵抗の計算式中の C_L を直列、つまり無限大にする事で $R_L = R_3$ になり負荷時共振抵抗の増加が防止されます。

$$R_L = R_1 \left(1 + \frac{C_0}{C_L} \right)^2$$



負性抵抗の減少を防止するために基本波発振回路と同様に水晶振動子はベース側に接続します。発振と逡倍を兼ねる場合はコレクタ側に目的とする逡倍周波数を共振周波数を持つ並列共振回路を接続します。

トリマーコンデンサによる零調整範囲は、水晶振動子を負荷容量 = 直列で測定した値を中心に水晶振動子の室温偏差に $\pm 12 \sim 15 \times 10^{-6}$ 程度を加えた値になるように定数を選定します。(水晶振動子の室温偏差規格が $\pm 10 \times 10^{-6}$ の場合)

(8) 発振回路の励振電力

水晶振動子は励振電力を大きくすると正常な動作が得られなくなります。水晶振動子の形状や目的とする周波数安定度等により許容励振電力は異なりますが、高精度が要求される場合は $5 \sim 50 \mu\text{W}$ 以下でを使用することをお奨めします。それ以外の場合は個別のページをご参照願います。

(9) プリント基板の設計に関するご注意

水晶振動子と発振のための素子を接続する基板パターンは浮遊容量や配線のインダクタンスによる特性の劣化を防止するために最短距離の配線長にご設計下さい。また、多層基板の場合は発振回路の直下の層には面グランドや他の信号パターンを配線しないようにする事が重要です。