

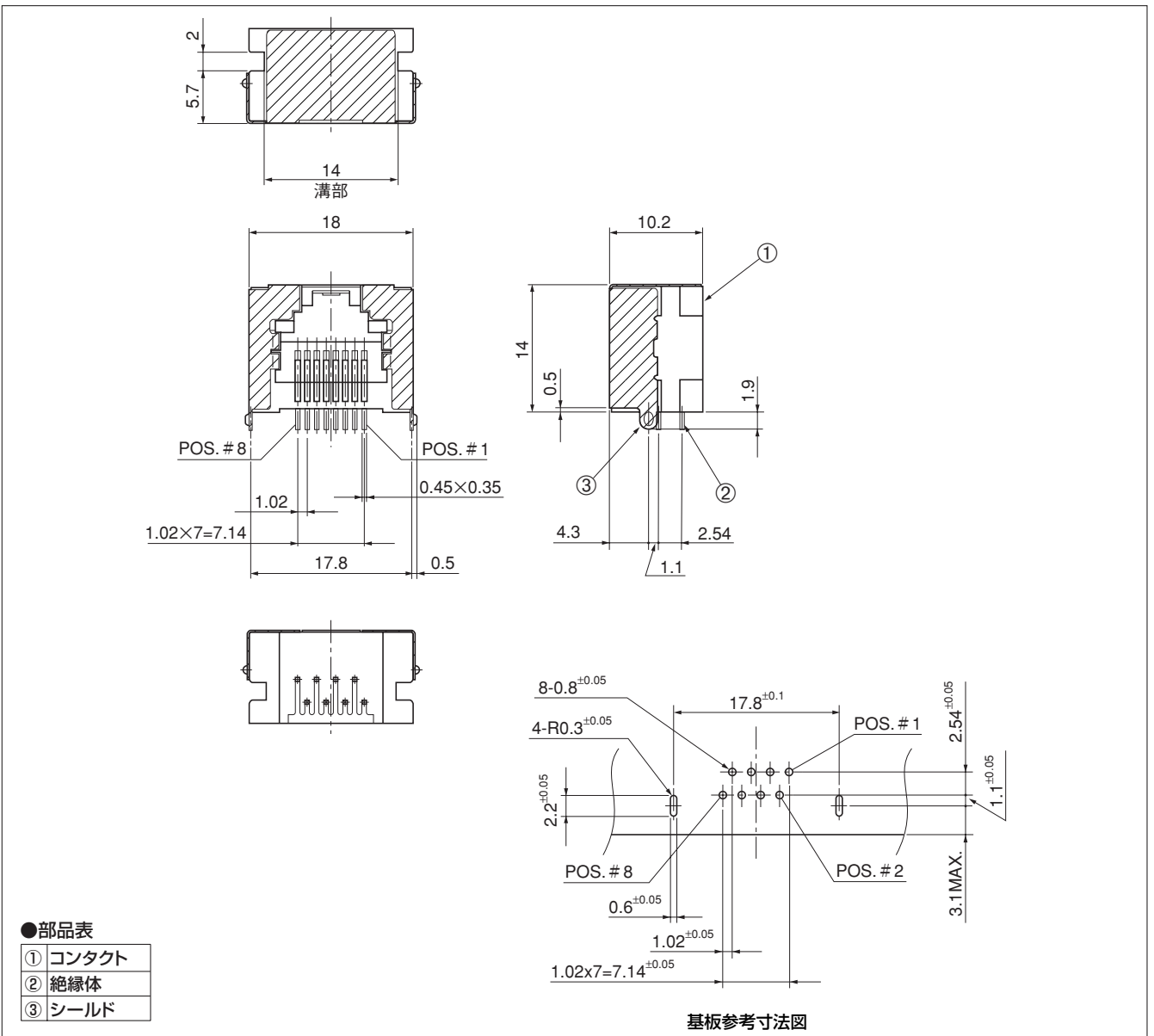


●製番の構成

**MOD- SJ88 DA 02B**

① ② ③ ④

- ① シリーズ名
- ② シールド付8-8ジャック
- ③ コンタクトの形状:ライトアングル・ディップタイプ
- ④ 表面処理  
金めっき厚0.2μm以上



●部品表

①	コンタクト
②	絶縁体
③	シールド

基板参考寸法図

嵌合相手 ●8-8モジュージャックMOD-P88 ( )  
8-8モジュージャック(シールド付)