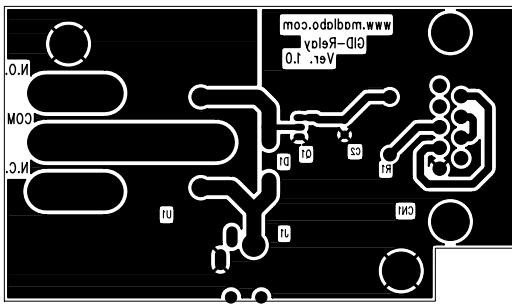
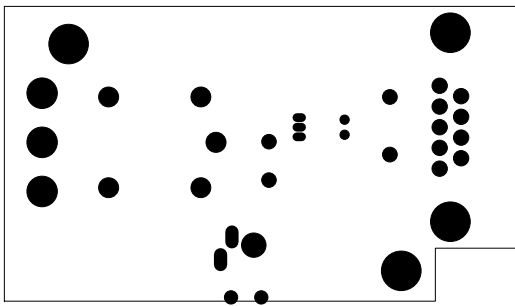


2006/3/14 N.C、N.0位置修正

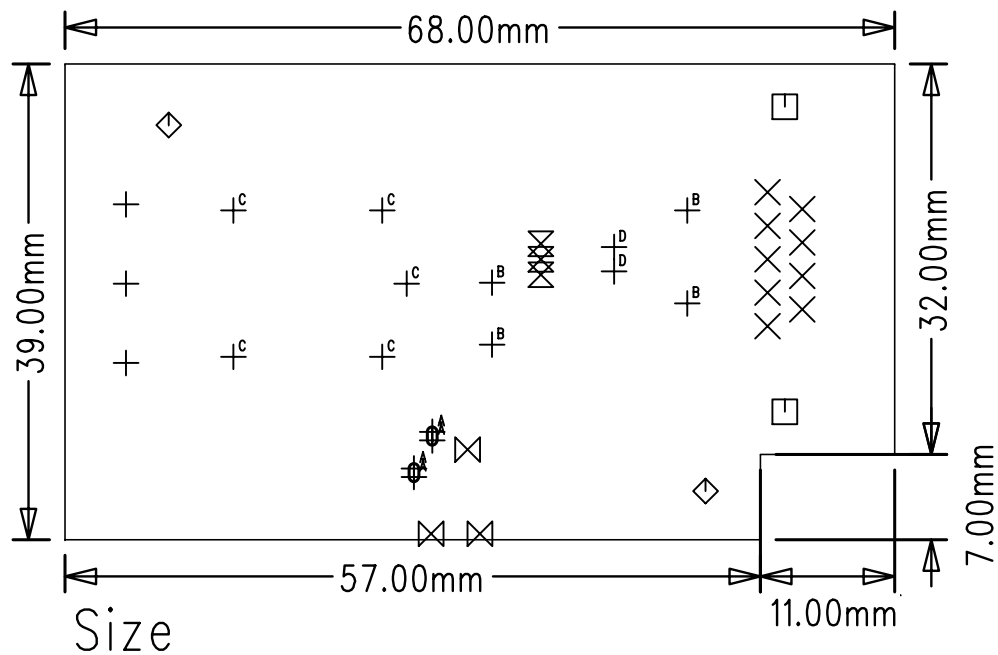


Layer2

2006/3/14 N.C、N.0位置修正



2006/3/14 N.C、N.0位置修正



寸法	個数	記号	PLTD	TOL
2	3	+	YES	+/-0.0
1.2	9	⊗	YES	+/-0.0
3.5	2	□	YES	+/-0.0
3	2	◇	YES	+/-0.0
0.7	3	⊗	YES	+/-0.0
1.6	3	⊗	YES	+/-0.0
0.8 x 1.5	2	+ <sup>A</sup>	YES	+/-0.0
0.9	4	+ <sup>B</sup>	YES	+/-0.0
1.3	5	+ <sup>C</sup>	YES	+/-0.0
0.6	2	+ <sup>D</sup>	YES	+/-0.0