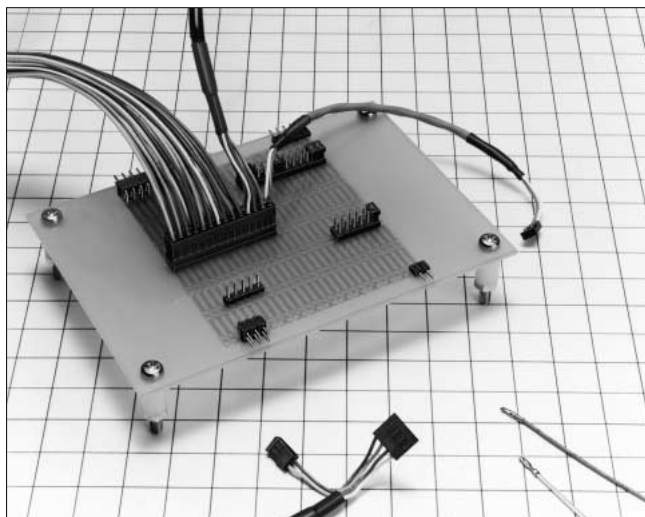


# 小型2mmピッチコネクタ

## A3・A4シリーズ



### 特長

#### 1. 小型、高密度実装

小型、軽量設計により、高密度実装が可能です。また、圧着ケースは2mmグリッドでコネクタを並べて使用できます。

#### 2. 製品バリエーション

ディップタイプの他にSMT及び圧着タイプがあり、豊富なバリエーションを用意しています。

#### 3. スタッキングバリエーション

基板対基板で使用の場合、A3Bのピンヘッダーとの組合わせて基板間6mm、A3Cのピンヘッダーとの組合わせて基板間5.1mmに設定できます。

### 機能図

定 格	定格電流	1A	使用温度範囲	- 55 ~ + 85 (注1)	保存温度範囲	- 10 ~ + 60 (注2)
	定格電圧	AC200V	使用湿度範囲	40 ~ 80%	保存湿度範囲	40 ~ 70% (注2)

項 目	規 格	条 件
1.絶縁抵抗	1000M 以上	DC500Vで測定
2.耐電圧	せん絡・絶縁破壊がないこと。	AC650Vrmsで1分間通電
3.接触抵抗	15m 以下	0.1Aで測定
4.耐振性	10 μs以上の電氣的瞬断がないこと。	10 ~ 55Hz、片振幅0.75mm、3方向2時間
5.耐湿性	絶縁抵抗1000M 以上	温度40 ± 2 , 湿度90 ~ 95% , 96時間放置
6.温度サイクル	割れ、ひび及び各部に異常を生じないこと。	( - 65 : 30分 15 ~ 35 : MAX5分 125 : 30分 15 ~ 35 : MAX5分 ) 5サイクル
7.挿抜寿命	接触抵抗20m 以下	100回
8.はんだ耐熱性	性能に影響する樹脂部の溶融がないこと。	自動はんだ : 260 10秒
		手はんだ : はんだごて温度300 3秒

(注1) 通電時の温度上昇を含みます。

(注2) ここでの保存とは基板搭載前の未使用品に対する長期保管状態を表わします。

基板搭載後の無通電状態、および輸送時などの一時保管状態は、使用温湿度範囲が適用されます。

(注3) 上記の規格は、本シリーズを代表するものです。個々の正式な取り交わしは、『納入仕様書』にてお願いします。

### 用途

VTR、FDD、自動車電話、その他各種電子機器。

### 材質

部 品	材 質	処 理	備 考
絶 縁 物	ピンヘッダー(DIP)	ポリアミド樹脂	UL94V-0
	レセプタクル(DIP)	P B T 樹 脂	
	ピンヘッダー(SMT)	P P S 樹 脂	
	レセプタクル(SMT)		
	圧 着 ケ ー ス	P B T 樹 脂	
端 子	ピ ン ヘ ッ ダ ー	黄 銅	部分金めっき
	レ セ プ タ ク ル		
	圧 着 端 子	り ん 青 銅	

(注) PPS樹脂はリフローの熱や太陽光・蛍光灯の光により色相が変わることがありますが、機能上問題はありません。

## 製品番号の構成

形式から製品の仕様をご判断いただく際にご利用ください。ご発注の際には、本カタログのC13～C23頁にある形式からお選びください。

## ピンヘッダー(DIPタイプ)

**A** **3B** - **12** **P** - **2** **DS**  
 ① ② ③ ④ ⑤ ⑥

①	シリーズ名：A
②	シリーズNo.：3B...2列 4B...1列 3C...2列(ロープロファイル品)
③	極数：2列...4,6,8,10,12,14,16,18,20,22,24,26,28,30,32,44,50(44,50極はライトアングルタイプのみです。 ストレートタイプはA3Cシリーズで対応) 1列...2,3,4,5,6,7,8,9,10,11,12,13,14,15,16
④	P、PA：ピンヘッダー
⑤	コンタクトピッチ：2mm
⑥	端子形状 DS ...ライトアングルタイプ DSA...ストレートタイプ

## レセプタクル(DIPタイプ)

**A** **3** - **44** **D** - **2** **DS**  
 ① ② ③ ④ ⑤ ⑥

①	シリーズ名：A
②	シリーズNo.：3...2列 3C...2列 3D...2列(FPC、FFC用〔注〕)
③	極数：3 ...44,50 3C,3D...4,6,8,10,12,14,16,18,20,24,28,32,50
④	DA：レセプタクル
⑤	コンタクトピッチ：2mm
⑥	端子形状 DS：ライトアングルタイプ DSA：ストレートタイプ(リード長3mm) DSC：ストレートタイプ(リード長2mm) DSE：ストレートタイプ(リード長1.27mm)

(注) コネクタ中央部にスタンドオフを追加しているため、実装が安定しています。

## 圧着ケース

**A** **3B** - **44** **D** - **2** **C**  
 ① ② ③ ④ ⑤ ⑥

①	シリーズ名：A
②	シリーズNo.：3B...2列 4B...1列
③	極数：2列...4,6,8,10,12,14,18,20,24,28,44 1列...2,3,4,5,6,8,10,12,15,16,18
④	コンタクト配列：D...2列 S...1列
⑤	コンタクトピッチ：2mm
⑥	結線方法：C...圧着

## 圧着端子

**A** **3B** - **2630** **SCFC**  
 ① ② ③ ④

①	シリーズ名：A
②	シリーズNo.：3B
③	適合電線サイズ 2630：AWG # 26 ~ AWG # 30 3236：AWG # 32 ~ AWG # 36
④	形状 SCFC：連続リール端子 SCC：バラ端子

## ピンヘッダー(SMTタイプ)

**A** **3** **A** - **44** **P** **A** - **2** **SV**  
 ① ② ③ ④ ⑤ ⑥ ⑦ ⑧

①	シリーズ名：A
②	シリーズNo.：3
③	位置決めボス： A ...ボス付き 無記号...ボスなし
④	極数：4, 6, 8, 10, 12, 14, 16, 18, 20, 24, 28, 30, 32, 44, 50
⑤	P：ピンヘッダー
⑥	A：部分金めっき
⑦	コンタクトピッチ：2mm
⑧	端子形状 SV：対基板垂直タイプ

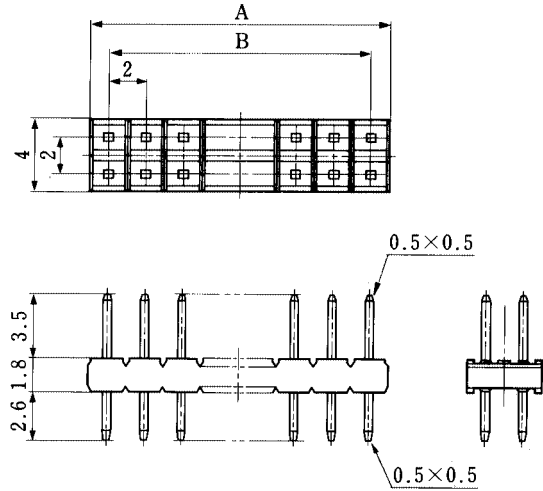
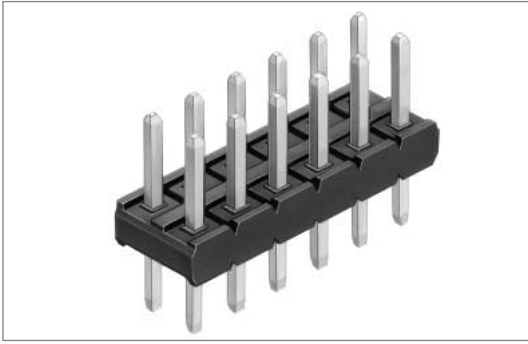
## レセプタクル(SMTタイプ)

**A** **3** **A** - **32** **D** **A** - **2** **SV**  
 ① ② ③ ④ ⑤ ⑥ ⑦ ⑧

①	シリーズ名：A
②	シリーズNo.：3
③	位置決めボス： A ...ボス付き 無記号...ボスなし
④	極数：4, 6, 8, 10, 12, 14, 16, 18, 20, 24, 28, 30, 32
⑤	D：レセプタクル
⑥	A：部分金めっき
⑦	コンタクトピッチ：2mm
⑧	端子形状 SV：対基板垂直タイプ

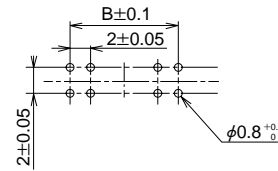
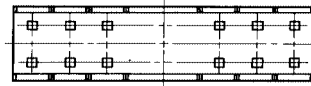
## ピンヘッダー

### A3Bストレートタイプ



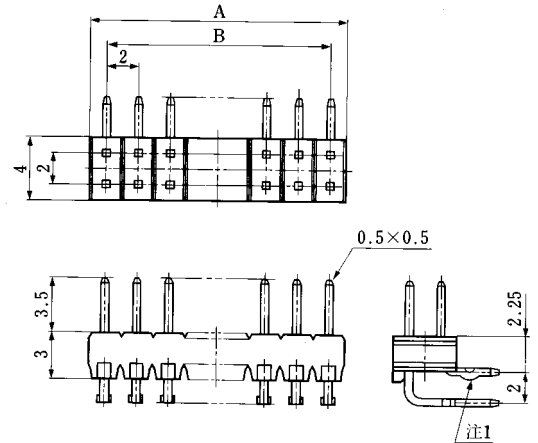
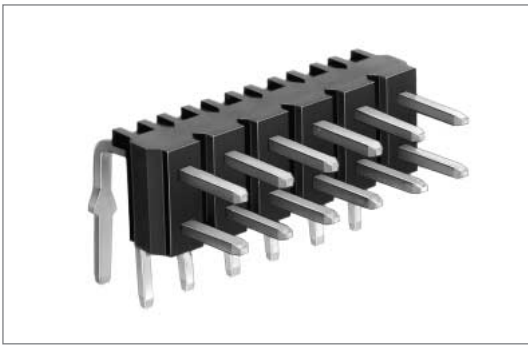
製品番号	HRS No.	極数	A	B
A3B- 4PA-2DSA	CL621-0401-1	4	4.0	2.0
A3B- 6PA-2DSA	CL621-0402-4	6	6.0	4.0
A3B- 8PA-2DSA	CL621-0403-7	8	8.0	6.0
A3B-10PA-2DSA	CL621-0404-0	10	10.0	8.0
A3B-12PA-2DSA	CL621-0405-2	12	12.0	10.0
A3B-14PA-2DSA	CL621-0406-5	14	14.0	12.0
A3B-16PA-2DSA	CL621-0407-8	16	16.0	14.0
A3B-18PA-2DSA	CL621-0408-0	18	18.0	16.0
A3B-20PA-2DSA	CL621-0409-3	20	20.0	18.0
A3B-22PA-2DSA	CL621-0410-2	22	22.0	20.0
A3B-24PA-2DSA	CL621-0411-5	24	24.0	22.0
A3B-26PA-2DSA	CL621-0412-8	26	26.0	24.0
A3B-28PA-2DSA	CL621-0413-0	28	28.0	26.0
A3B-30PA-2DSA	CL621-0414-3	30	30.0	28.0
A3B-32PA-2DSA	CL621-0415-6	32	32.0	30.0

◆推奨基板寸法図



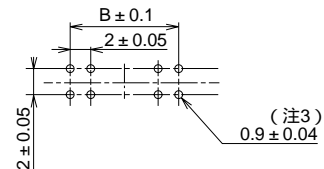
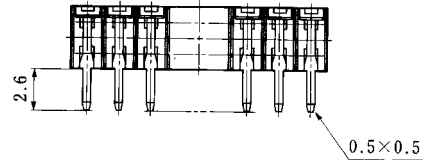
(注) ご注文は100個単位でお願いします。

### A3Bライトアングルタイプ



製品番号	HRS No.	極数	A	B	キック位置(注1)
A3B- 4PA-2DS	CL621-0351-5	4	4.0	2.0	2本
A3B- 6PA-2DS	CL621-0352-8	6	6.0	4.0	1端子おき1本又は2本
A3B- 8PA-2DS	CL621-0353-0	8	8.0	6.0	1端子おき2本
A3B-10PA-2DS	CL621-0354-3	10	10.0	8.0	1端子おき2本又は3本
A3B-12PA-2DS	CL621-0355-6	12	12.0	10.0	1端子おき3本
A3B-14PA-2DS	CL621-0356-9	14	14.0	12.0	1端子おき3本又は4本
A3B-16PA-2DS	CL621-0357-1	16	16.0	14.0	1端子おき4本
A3B-18PA-2DS	CL621-0358-4	18	18.0	16.0	1端子おき4本又は5本
A3B-20PA-2DS	CL621-0359-7	20	20.0	18.0	1端子おき5本
A3B-22PA-2DS	CL621-0360-6	22	22.0	20.0	1端子おき5本又は6本
A3B-24PA-2DS	CL621-0361-9	24	24.0	22.0	1端子おき6本
A3B-26PA-2DS	CL621-0362-1	26	26.0	24.0	1端子おき6本又は7本
A3B-28PA-2DS	CL621-0363-4	28	28.0	26.0	1端子おき7本
A3B-30PA-2DS	CL621-0364-7	30	30.0	28.0	1端子おき7本又は8本
A3B-32PA-2DS	CL621-0365-0	32	32.0	30.0	1端子おき8本
A3B-44PA-2DS	CL621-0377-9	44	44.0	42.0	1端子おき11本
A3B-50PA-2DS	CL621-0383-1	50	50.0	48.0	1端子おき12本又は13本

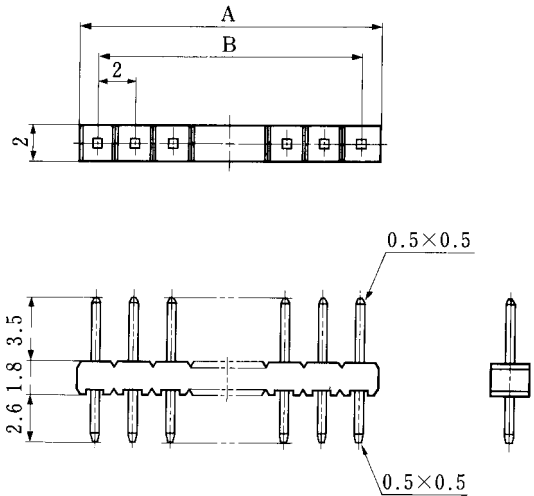
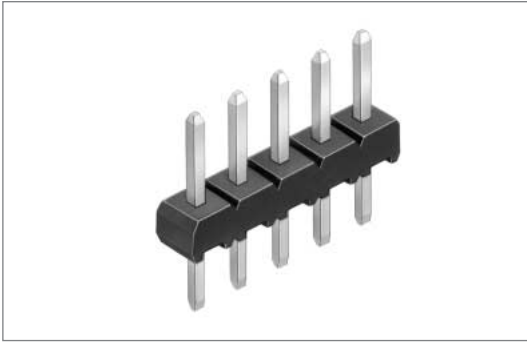
◆推奨基板寸法図(t=1.6)



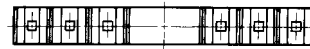
(注2) ご注文は100個単位でお願いします。

(注3) 28極以上は 0.95 ± 0.04となります。

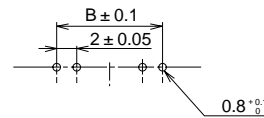
### A4Bストレートタイプ



製品番号	HRS No.	極数	A	B
A4B- 2PA-2DSA	CL622-0401-8	2	4.0	2.0
A4B- 3PA-2DSA	CL622-0402-0	3	6.0	4.0
A4B- 4PA-2DSA	CL622-0403-3	4	8.0	6.0
A4B- 5PA-2DSA	CL622-0404-6	5	10.0	8.0
A4B- 6PA-2DSA	CL622-0405-9	6	12.0	10.0
A4B- 7PA-2DSA	CL622-0406-1	7	14.0	12.0
A4B- 8PA-2DSA	CL622-0407-4	8	16.0	14.0
A4B- 9PA-2DSA	CL622-0408-7	9	18.0	16.0
A4B-10PA-2DSA	CL622-0409-0	10	20.0	18.0
A4B-12PA-2DSA	CL622-0411-1	12	24.0	22.0
A4B-13PA-2DSA	CL622-0412-4	13	26.0	24.0
A4B-14PA-2DSA	CL622-0413-7	14	28.0	26.0
A4B-15PA-2DSA	CL622-0414-0	15	30.0	28.0
A4B-16PA-2DSA	CL622-0415-2	16	32.0	30.0

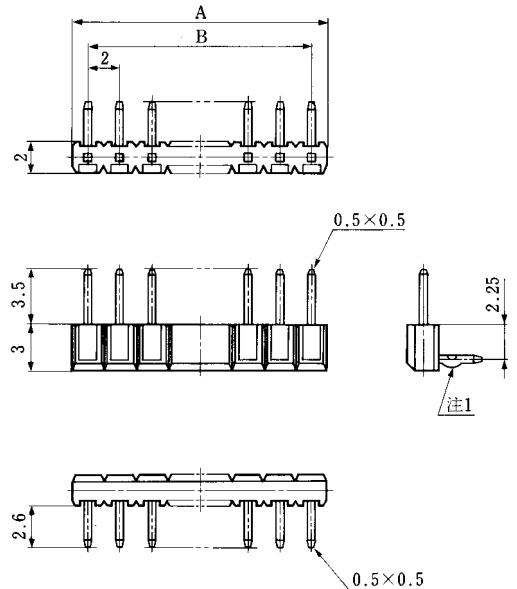


◆推奨基板寸法図



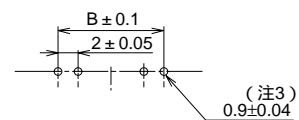
(注) ご注文は100個単位でお願いします。

### A4Bライトアングルタイプ



製品番号	HRS No.	極数	A	B	キンク位置(注1)
A4B- 2PA-2DS	CL622-0351-1	2	4.0	2.0	2本
A4B- 3PA-2DS	CL622-0352-4	3	6.0	4.0	1端子おき1本又は2本
A4B- 4PA-2DS	CL622-0353-7	4	8.0	6.0	1端子おき2本
A4B- 5PA-2DS	CL622-0354-0	5	10.0	8.0	1端子おき2本又は3本
A4B- 6PA-2DS	CL622-0355-2	6	12.0	10.0	1端子おき3本
A4B- 7PA-2DS	CL622-0356-5	7	14.0	12.0	1端子おき3本又は4本
A4B- 8PA-2DS	CL622-0357-8	8	16.0	14.0	1端子おき4本
A4B- 9PA-2DS	CL622-0358-0	9	18.0	16.0	1端子おき4本又は5本
A4B-10PA-2DS	CL622-0359-3	10	20.0	18.0	1端子おき5本
A4B-11PA-2DS	CL622-0360-2	11	22.0	20.0	1端子おき5本又は6本
A4B-12PA-2DS	CL622-0361-5	12	24.0	22.0	1端子おき6本
A4B-13PA-2DS	CL622-0362-8	13	26.0	24.0	1端子おき6本又は7本
A4B-14PA-2DS	CL622-0363-0	14	28.0	26.0	1端子おき7本
A4B-15PA-2DS	CL622-0364-3	15	30.0	28.0	1端子おき7本又は8本
A4B-16PA-2DS	CL622-0365-6	16	32.0	30.0	1端子おき8本

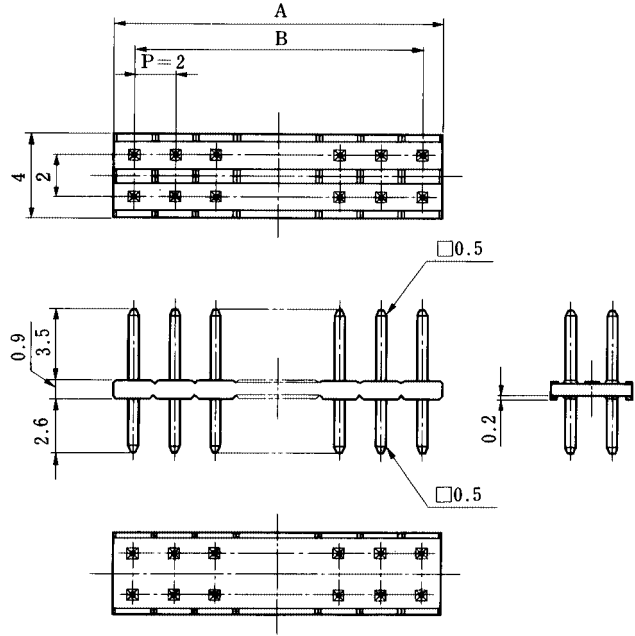
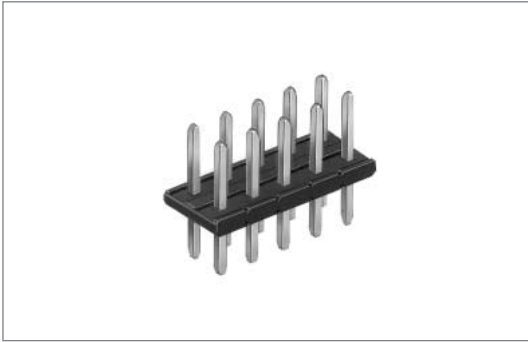
◆推奨基板寸法図(t=1.6)



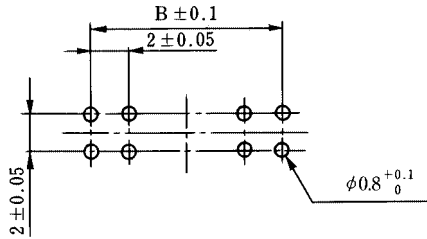
(注2) ご注文は100個単位でお願いします。

(注3) 14極以上はφ0.95±0.04となります。

ピンヘッダー



◆推奨基板寸法図



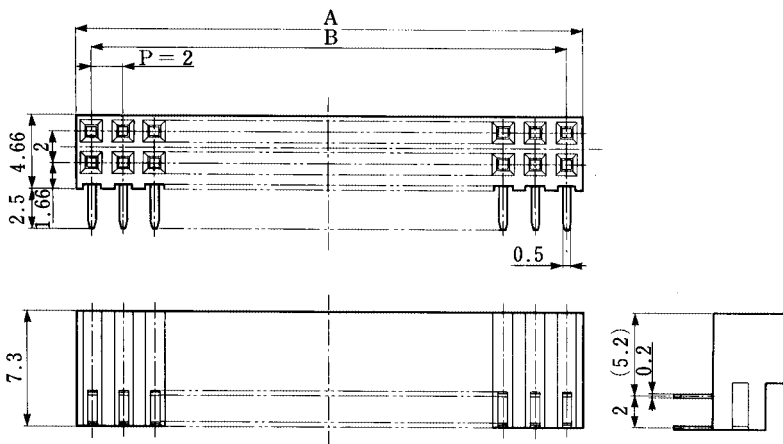
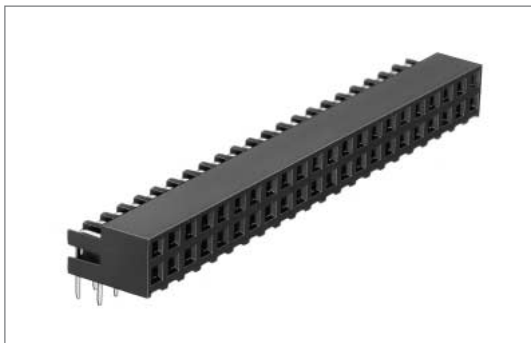
(注) ご注文は100個単位でお願いします。

単位：mm

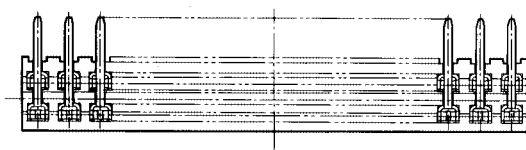
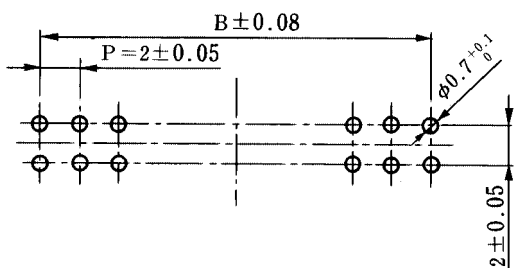
製品番号	HRS No.	極数	A	B
A3C- 2P-2DSA	CL621-0601-0	2	2.0	-
A3C- 4P-2DSA	CL621-0602-3	4	4.0	2.0
A3C- 6P-2DSA	CL621-0603-6	6	6.0	4.0
A3C- 8P-2DSA	CL621-0604-9	8	8.0	6.0
A3C-10P-2DSA	CL621-0605-1	10	10.0	8.0
A3C-12P-2DSA	CL621-0606-4	12	12.0	10.0
A3C-14P-2DSA	CL621-0607-7	14	14.0	12.0
A3C-16P-2DSA	CL621-0608-0	16	16.0	14.0
A3C-18P-2DSA	CL621-0609-2	18	18.0	16.0
A3C-20P-2DSA	CL621-0610-1	20	20.0	18.0
A3C-22P-2DSA	CL621-0611-4	22	22.0	20.0
A3C-24P-2DSA	CL621-0612-7	24	24.0	22.0
A3C-26P-2DSA	CL621-0613-0	26	26.0	24.0
A3C-28P-2DSA	CL621-0614-2	28	28.0	26.0
A3C-32P-2DSA	CL621-0615-5	32	32.0	30.0
A3C-44P-2DSA	CL621-0622-0	44	44.0	42.0
A3C-48P-2DSA	CL621-0625-9	48	48.0	46.0
A3C-50P-2DSA	CL621-0628-7	50	50.0	48.0

# レセプタクル

## A3ライトアングルタイプ



### ◆推奨基板寸法図



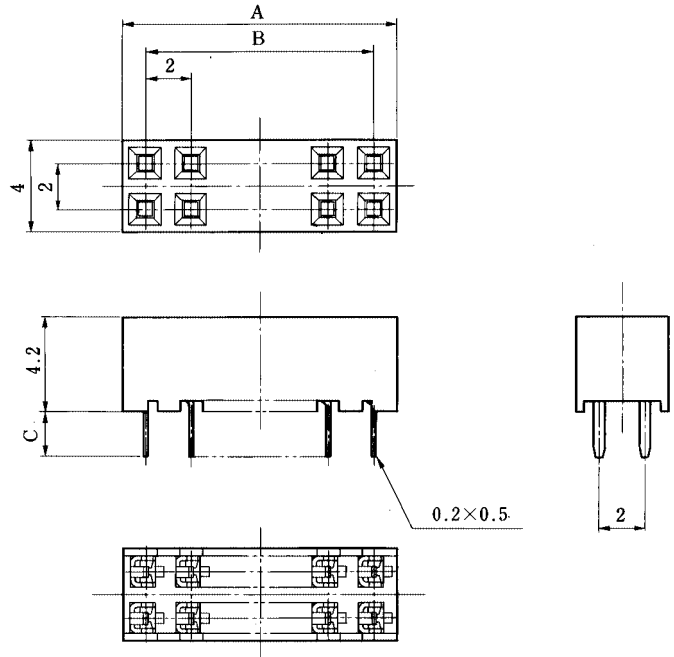
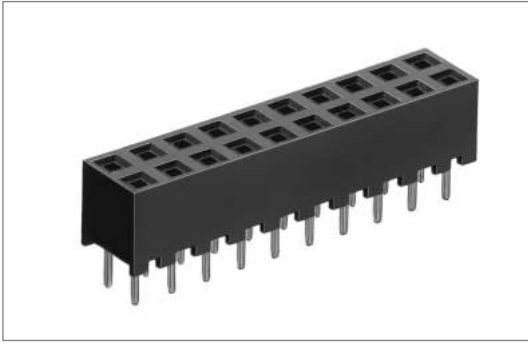
単位：mm

製品番号	HRS No.	A	B
A3-44DA-2DS	CL621-0711-9	44	42
A3-50DA-2DS	CL621-0714-7	50	48

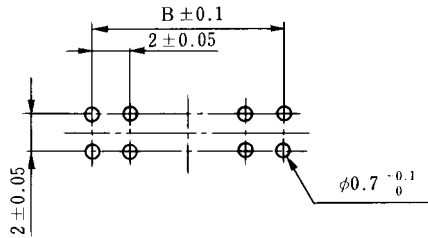
(注) ご注文は100個単位でお願いします。

レセプタクル

A3Cタイプ



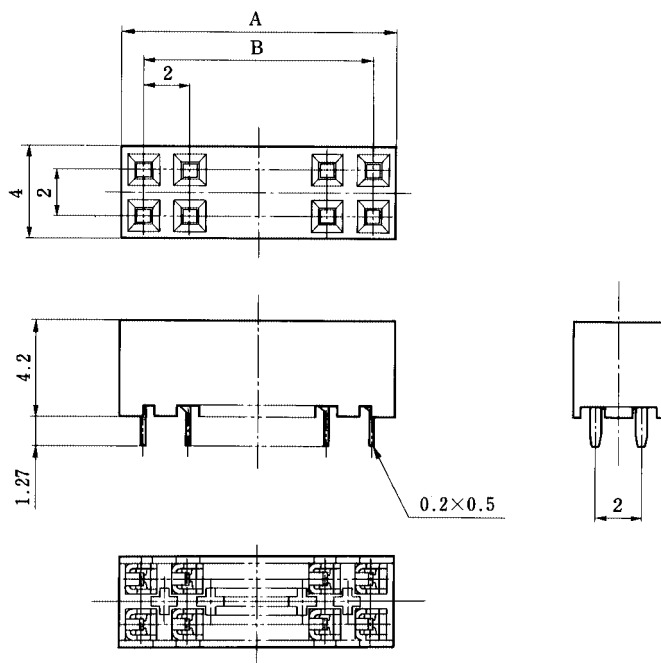
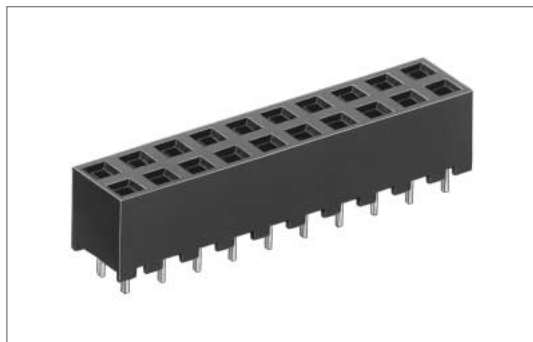
◆推奨基板寸法図



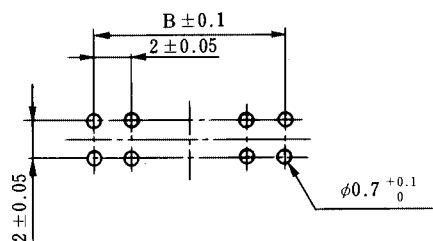
単位：mm

製品番号	HRS No.	極数	A	B	C	製品番号	HRS No.	極数	A	B	C
A3C- 4DA-2DSA	CL621-0501-6	4	4.0	2.0	3.0	A3C-20DA-2DSA	CL621-0509-8	20	20.0	18.0	3.0
A3C- 4DA-2DSC	CL621-0531-7				2.0	A3C-20DA-2DSC	CL621-0539-9				2.0
A3C- 6DA-2DSA	CL621-0502-9	6	6.0	4.0	3.0	A3C-24DA-2DSA	CL621-0511-0	24	24.0	22.0	3.0
A3C- 6DA-2DSC	CL621-0532-0				2.0	A3C-24DA-2DSC	CL621-0541-0				2.0
A3C- 8DA-2DSA	CL621-0503-1	8	8.0	6.0	3.0	A3C-24DA-2DSE	CL621-0571-1	28	28.0	26.0	1.27
A3C- 8DA-2DSC	CL621-0533-2				2.0	A3C-28DA-2DSA	CL621-0513-5				3.0
A3C-10DA-2DSA	CL621-0504-4	10	10.0	8.0	3.0	A3C-28DA-2DSC	CL621-0543-6	32	32.0	30.0	2.0
A3C-10DA-2DSC	CL621-0534-5				2.0	A3C-32DA-2DSA	CL621-0515-0				3.0
A3C-12DA-2DSA	CL621-0505-7	12	12.0	10.0	3.0	A3C-32DA-2DSC	CL621-0545-1	50	50.0	48.0	3.0
A3C-12DA-2DSC	CL621-0535-8				2.0	A3C-32DA-2DSE	CL621-0575-2				1.27
A3C-14DA-2DSA	CL621-0506-0	14	14.0	12.0	3.0	A3C-50DA-2DSA	CL621-0524-1	50	50.0	48.0	3.0
A3C-14DA-2DSC	CL621-0536-0				2.0	A3C-50DA-2DSC	CL621-0554-2				2.0
A3C-16DA-2DSA	CL621-0507-2	16	16.0	14.0	3.0	A3C-50DA-2DSE	CL621-0584-3	18	18.0	16.0	1.27
A3C-16DA-2DSC	CL621-0537-3				2.0						
A3C-18DA-2DSA	CL621-0508-5	18	18.0	16.0	3.0						
A3C-18DA-2DSC	CL621-0538-6				2.0						

A3Dタイプ



◆推奨基板寸法図

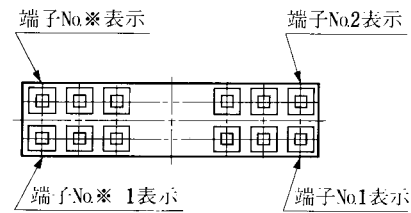
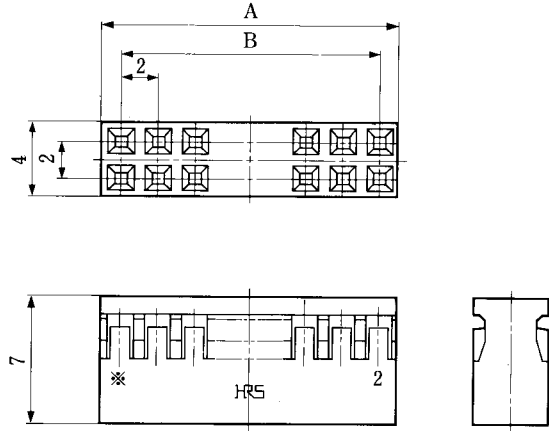
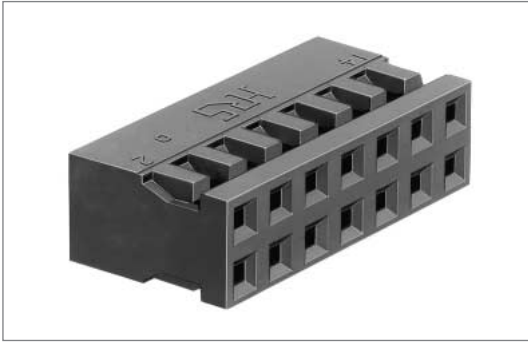


単位：mm

製品番号	HRS No.	極数	A	B
A3D- 4DA-2DSE	CL621-0751-3	4	4.0	2.0
A3D- 6DA-2DSE	CL621-0752-6	6	6.0	4.0
A3D- 8DA-2DSE	CL621-0753-9	8	8.0	6.0
A3D-10DA-2DSE	CL621-0754-1	10	10.0	8.0
A3D-12DA-2DSE	CL621-0755-4	12	12.0	10.0
A3D-14DA-2DSE	CL621-0756-7	14	14.0	12.0
A3D-16DA-2DSE	CL621-0757-0	16	16.0	14.0
A3D-18DA-2DSE	CL621-0758-2	18	18.0	16.0
A3D-20DA-2DSE	CL621-0759-5	20	20.0	18.0
A3D-28DA-2DSE	CL621-0763-2	28	28.0	26.0
A3D-44DA-2DSE	CL621-0766-0	44	44.0	42.0

## 圧着ソケット

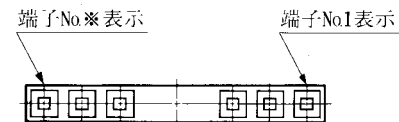
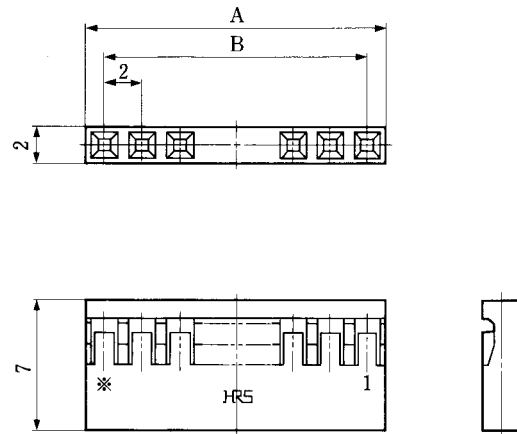
### A3B- D-2C



- (注1) ※は、極数を示します。  
 (注2) ご注文は100個単位でお願いします。  
 (注3) 他の極数については、組み合わせてご使用ください。  
 (例：50極 = 44極 + 6極)

製品番号	HRS No.	極数	A	B
A3B- 4D-2C	CL621-0305-8	4	4.0	2.0
A3B- 6D-2C	CL621-0306-0	6	6.0	4.0
A3B- 8D-2C	CL621-0307-3	8	8.0	6.0
A3B-10D-2C	CL621-0308-6	10	10.0	8.0
A3B-12D-2C	CL621-0309-9	12	12.0	10.0
A3B-14D-2C	CL621-0310-8	14	14.0	12.0
A3B-18D-2C	CL621-0311-0	18	18.0	16.0
A3B-20D-2C	CL621-0312-3	20	20.0	18.0
A3B-24D-2C	CL621-0313-6	24	24.0	22.0
A3B-28D-2C	CL621-0314-9	28	28.0	26.0
A3B-44D-2C	CL621-0330-5	44	44.0	42.0

### A4B- S-2C

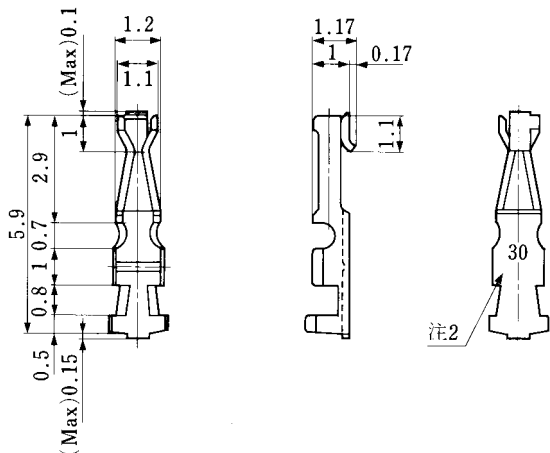


- (注1) ※は、極数を示します。  
 (注2) ご注文は100個単位でお願いします。

製品番号	HRS No.	極数	A	B
A4B- 2S-2C	CL622-0301-3	2	4.0	2.0
A4B- 3S-2C	CL622-0302-6	3	6.0	4.0
A4B- 4S-2C	CL622-0303-9	4	8.0	6.0
A4B- 5S-2C	CL622-0304-1	5	10.0	8.0
A4B- 6S-2C	CL622-0305-4	6	12.0	10.0
A4B- 8S-2C	CL622-0306-7	8	16.0	14.0
A4B-10S-2C	CL622-0307-0	10	20.0	18.0
A4B-12S-2C	CL622-0308-2	12	24.0	22.0
A4B-15S-2C	CL622-0311-7	15	30.0	28.0
A4B-16S-2C	CL622-0310-4	16	32.0	30.0
A4B-18S-2C	CL622-0309-5	18	36.0	34.0

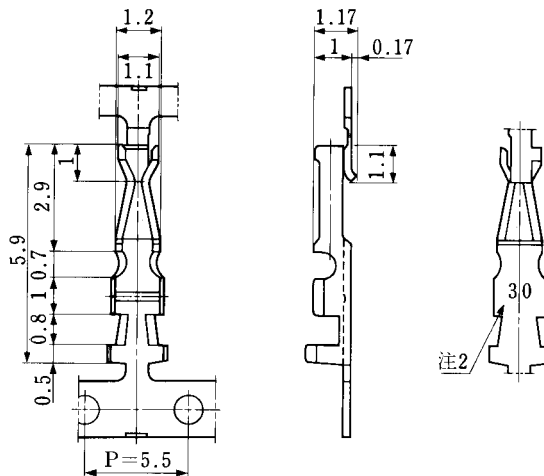
圧着端子

SCC端子



(注1) メッキ仕様は下記の通りです。  
 (接触部) ニッケル+金めっき  
 (その他) ニッケルめっき

SCFC端子



(注2) A3B-2630SCFC(SCC)は「30」  
 A3B-3236SCFCは「36」を刻印してあります。

製品番号	HRS No.	適合電線	種別	数量	圧着工具
A3B-2630SCFC	CL621-0301-7	AWG#26 ~ #30	連続端子	1リール10,000本巻	自動圧着機CM-105 + AP 105-A3B-2630
A3B-2630SCC	CL621-0302-0	AWG#26 ~ #30	バラ端子	1パック100本入り	A3B-TA2630HC
A3B-3236SCFC	CL621-0303-2	AWG#32 ~ #36	連続端子	1リール10,000本巻	自動圧着機CM-105 + AP 105-A3B-3236

◆圧着工具

手動圧着工具  
 A3B-TA2630HC



自動圧着機



主な仕様 (CM-105型)

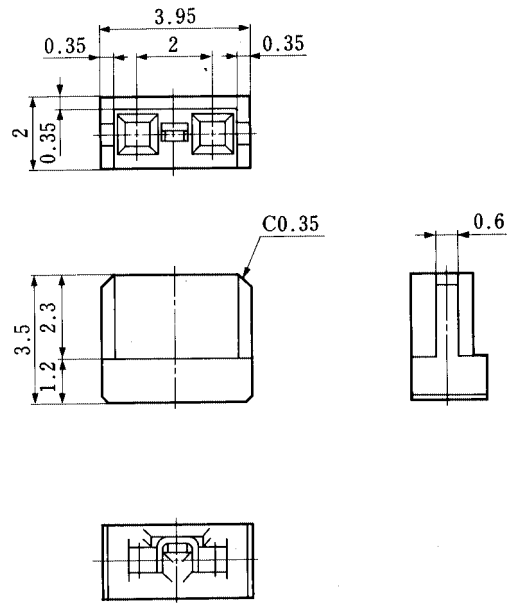
特長

この機械は多くのユーザーのご要望にお応えした新機種です。  
 セット・アップ調整および各種アプリケーション取付け等操作性の向上  
 と応用範囲の拡大を図ったきめ細かな設計がなされています。  
 使い易い半自動圧着機として、各種連鎖状端子の圧着結続にご採用  
 いただけます。

主な仕様	
電源	AC100V 単相200W
総重量	75kg
加工能力	2,000 ~ 4,000本/1時間
加工範囲	アプリケーションの交換により各種端子の圧着可能

種類	項目	製品番号	HRS No.	適合端子	適合電線
手動	手動圧着工具	A3B-TA2630HC	CL550-0200-7	A3B-2630SCC	AWG #26 ~ #30
	自動圧着機本体	CM-105	CL901-0005-4	—	—
自動	アプリケーション	AP105-A3B-2630S	CL901-4016-2	A3B-2630SCFC	AWG #26 ~ #30
		AP105-A3B-3236S	CL901-4017-5	A3B-3236SCFC	AWG #32 ~ #36

## ◆ショートピン

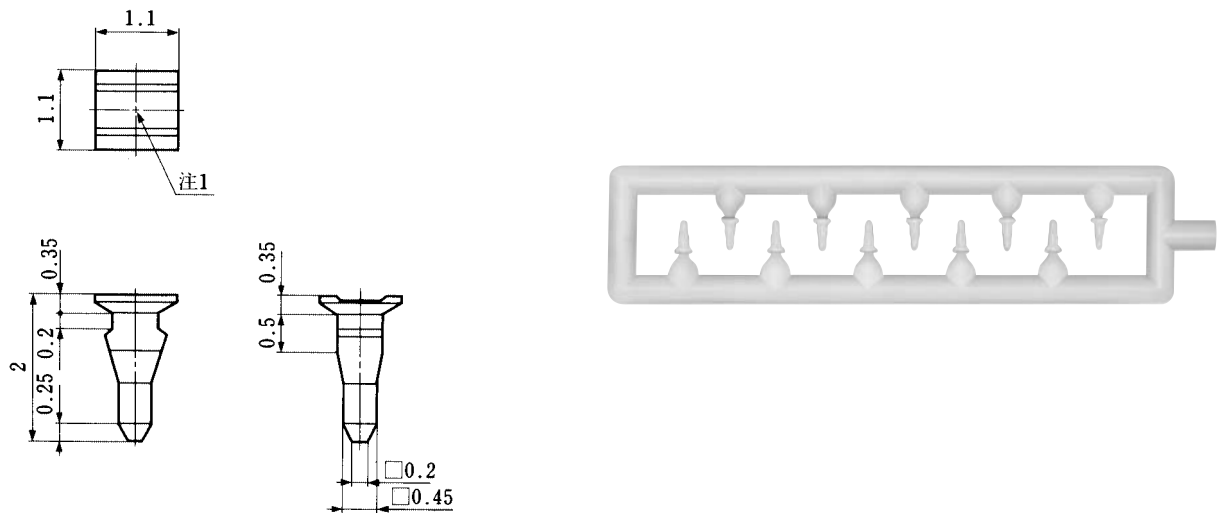


(注1) ご注文は1,000個単位でお願いします。

製品番号	HRS No.	材質		処理(備考)
		A3-SF(A)	CL621-0180-4	ケース
		端子	りん青銅	部分金めっき

## ◆極性キー

A3-GPIN(A)

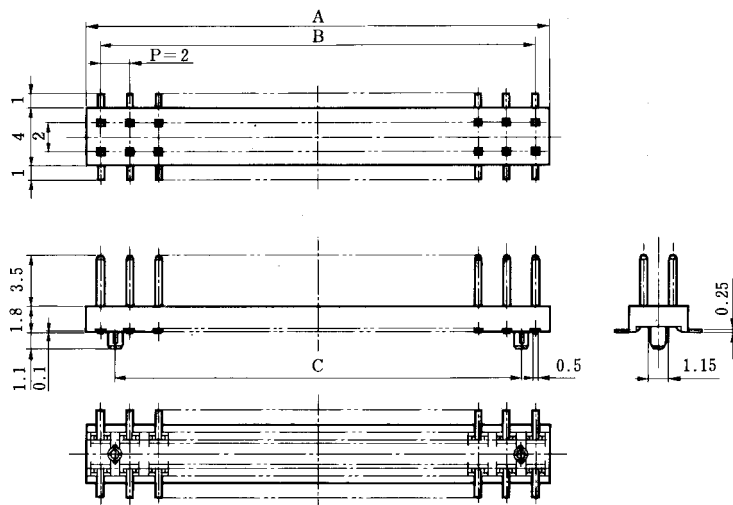
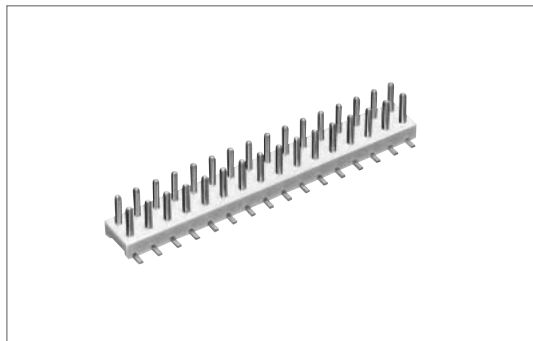


(注1) 本製品はランナーで連結させ10本一組で1個とし、また販売単位は、1パック10個入りとなっております。

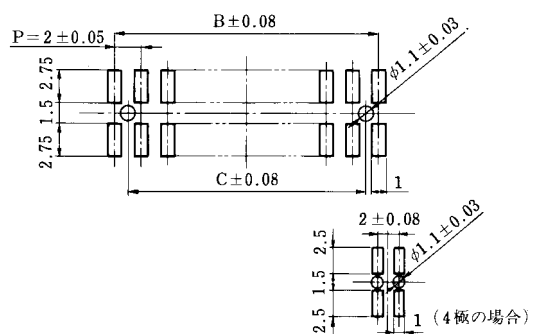
(注2) 本製品はA3Eシリーズには使用できませんのでご注意ください。

製品番号	HRS No.	材質
A3-GPIN(A)	CL621-0178-2	ポリアセタール(白色)

# ピンヘッダー



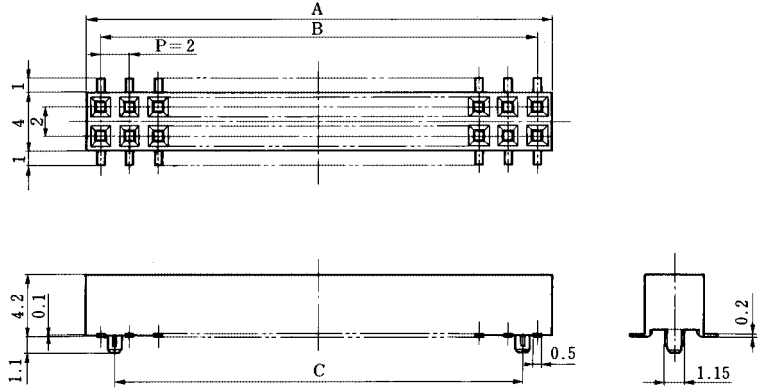
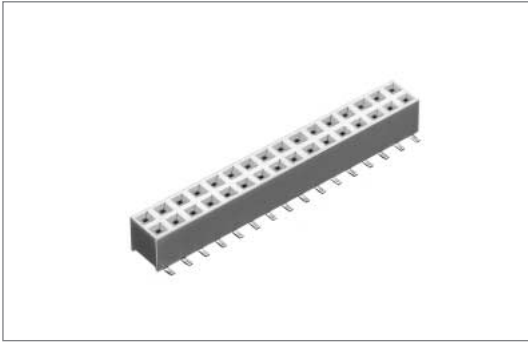
## ◆推奨基板寸法図



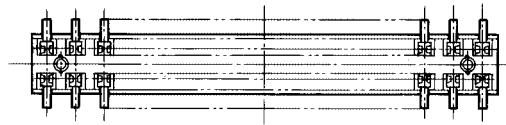
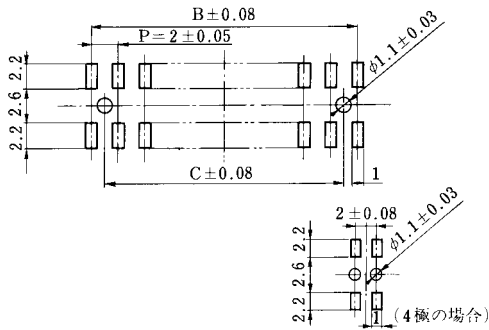
単位：mm

製品番号	HRS No.	極数	A	B	C
A3 - 4PA-2SV	CL621-1000-6	4	4.0	2.0	----
A3A- 4PA-2SV	CL621-1040-0				2.0
A3 - 6PA-2SV	CL621-1001-9	6	6.0	4.0	----
A3A- 6PA-2SV	CL621-1041-3				2.0
A3 - 8PA-2SV	CL621-1002-1	8	8.0	6.0	----
A3A- 8PA-2SV	CL621-1042-6				4.0
A3 -10PA-2SV	CL621-1003-4	10	10.0	8.0	----
A3A-10PA-2SV	CL621-1043-9				6.0
A3 -12PA-2SV	CL621-1004-7	12	12.0	10.0	----
A3A-12PA-2SV	CL621-1044-1				8.0
A3 -14PA-2SV	CL621-1005-0	14	14.0	12.0	----
A3A-14PA-2SV	CL621-1045-4				10.0
A3 -16PA-2SV	CL621-1006-2	16	16.0	14.0	----
A3A-16PA-2SV	CL621-1046-7				12.0
A3 -20PA-2SV	CL621-1008-8	20	20.0	18.0	----
A3A-20PA-2SV	CL621-1048-2				16.0
A3 -24PA-2SV	CL621-1010-0	24	24.0	22.0	----
A3A-24PA-2SV	CL621-1050-4				20.0
A3 -28PA-2SV	CL621-1012-5	28	28.0	26.0	----
A3A-28PA-2SV	CL621-1052-0				24.0
A3 -32PA-2SV	CL621-1014-0	32	32.0	30.0	----
A3A-32PA-2SV	CL621-1054-5				28.0
A3 -44PA-2SV	CL621-1015-3	44	44.0	42.0	----
A3A-44PA-2SV	CL621-1055-8				40.0
A3 -50PA-2SV	CL621-1016-6	50	50.0	48.0	----
A3A-50PA-2SV	CL621-1056-0				46.0

# レセプタクル



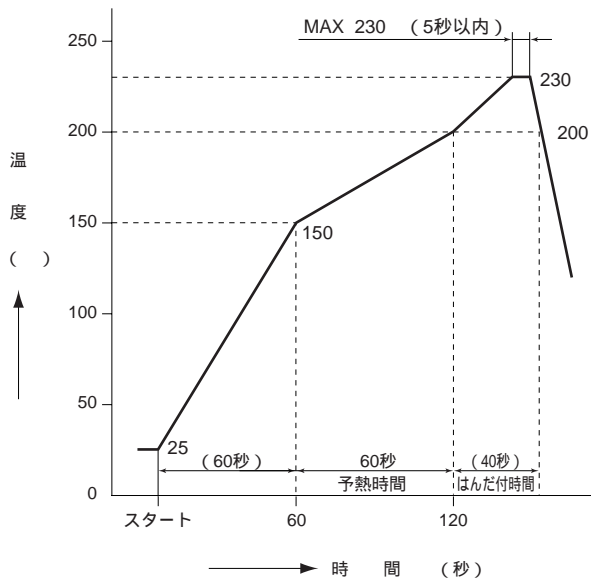
## ◆推奨基板寸法図



単位：mm

製品番号	HRS No.	極数	A	B	C
A3 - 4DA-2SV	CL621-1100-0	4	4.0	2.0	----
A3A- 4DA-2SV	CL621-1140-5				2.0
A3 - 6DA-2SV	CL621-1101-3	6	6.0	4.0	----
A3A- 6DA-2SV	CL621-1141-8				2.0
A3 - 8DA-2SV	CL621-1102-6	8	8.0	6.0	----
A3A- 8DA-2SV	CL621-1142-0				4.0
A3 -10DA-2SV	CL621-1103-9	10	10.0	8.0	----
A3A-10DA-2SV	CL621-1143-3				6.0
A3 -12DA-2SV	CL621-1104-1	12	12.0	10.0	----
A3A-12DA-2SV	CL621-1144-6				8.0
A3 -14DA-2SV	CL621-1105-4	14	14.0	12.0	----
A3A-14DA-2SV	CL621-1145-9				10.0
A3 -16DA-2SV	CL621-1106-7	16	16.0	14.0	----
A3A-16DA-2SV	CL621-1146-1				12.0
A3 -20DA-2SV	CL621-1108-2	20	20.0	18.0	----
A3A-20DA-2SV	CL621-1148-7				16.0
A3 -24DA-2SV	CL621-1110-4	24	24.0	22.0	----
A3A-24DA-2SV	CL621-1150-9				20.0
A3 -28DA-2SV	CL621-1112-0	28	28.0	26.0	----
A3A-28DA-2SV	CL621-1152-4				24.0
A3 -32DA-2SV	CL621-1114-5	32	32.0	30.0	----
A3A-32DA-2SV	CL621-1154-0				28.0

◆推奨温度プロファイル



適用条件

- リフロー方式 : IRリフロー
- はんだ : クリームタイプ 63Sn/37Pb  
(フラックス含有量9wt%)
- 試験基板 : ガラスエポキシ 85×60×1.6mm
- メタルマスク厚 : 0.2mm
- リフロー回数 : 2回以下

この温度プロファイルは推奨です。

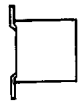
クリームはんだの種類、量により、多少変わる可能性があります。

また、0.15mm以下のメタルマスクを使用する場合の推奨開口率については、技術センターへお問い合わせください。

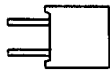
◆機能図

レセプタクル、ソケット側

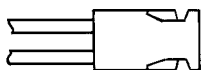
A3(A) DA-2SV  
ストレートSMT対応タイプ



A3C(D) DA-2DSA(DSC, DSE)  
ストレートディップタイプ

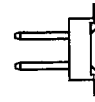


A3B- D-2C  
ケーブル圧着タイプ

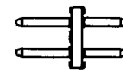


ヘッダー側

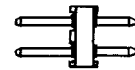
A3(A) PA-2SV  
ストレートSMT対応タイプ



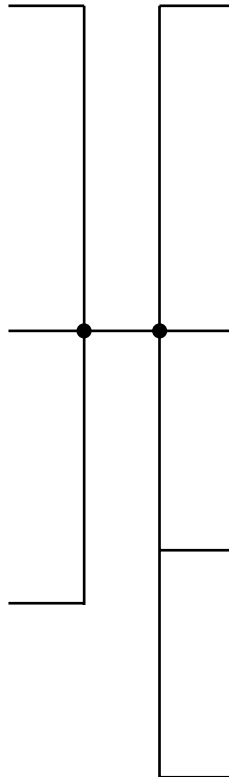
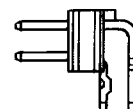
A3C- P-2DSA  
ストレートディップ(ロープロ)タイプ



A3B- PA-2DSA  
ストレートディップタイプ

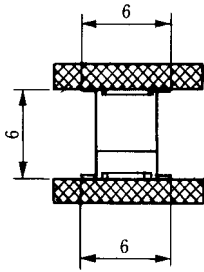


A3B- PA-2DS  
ライトアングルディップタイプ



◆アプリケーション図(A3シリーズ)

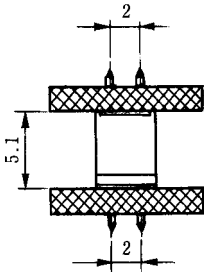
A3(A) DA-2SV



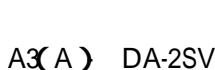
A3(A) PA-2SV



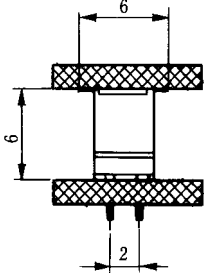
A3C- DA-2DSA



A3C- P-2DSA



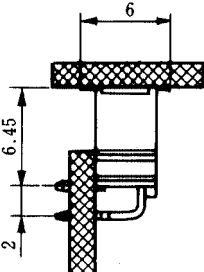
A3(A) DA-2SV



A3B- PA-2DSA

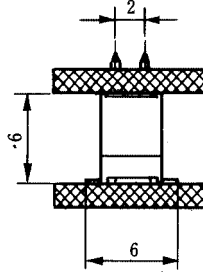


A3(A) DA-2SV

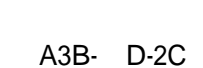


A3B- PA-2DS

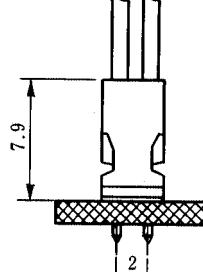
A3C- DA-2DSA



A3(A) PA-2SV



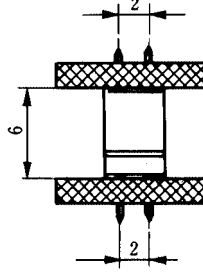
A3B- D-2C



A3C- P-2DSA



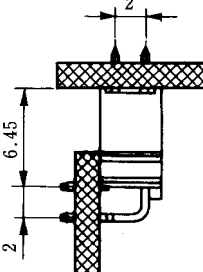
A3C- DA-2DSA



A3B- PA-2DSA

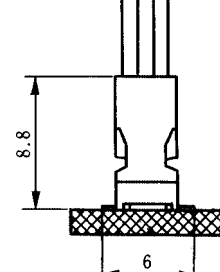


A3C- DA-2DSA

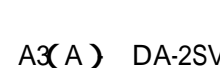


A3B- PA-2DS

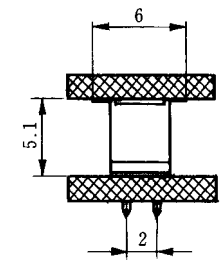
A3B- D-2C



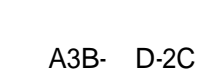
A3(A) PA-2SV



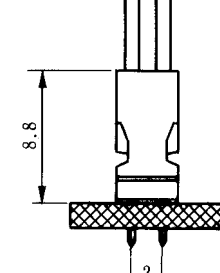
A3(A) DA-2SV



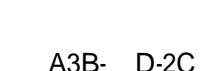
A3C- P-2DSA



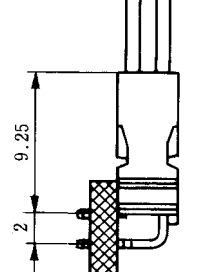
A3B- D-2C



A3B- PA-2DSA



A3B- D-2C



A3B- PA-2DS

(注) 表面実装時の実装高さはコネクタ単体での設計寸法であり、実装は使用するクリームはんだの量(厚さ)によって多少異なります。